

平面図

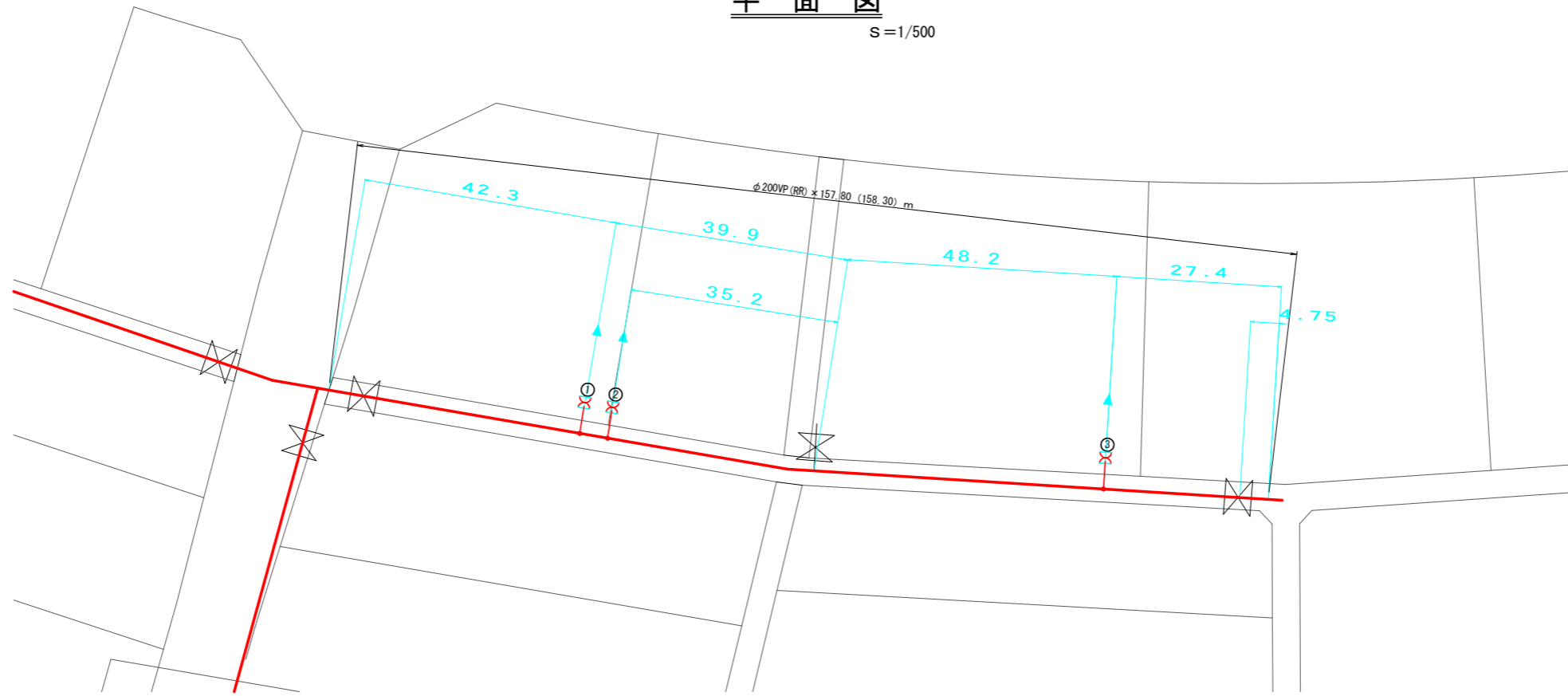
見能林地区 S=1/4000



| | | | |
|------|----------------------|------|-------|
| 工事名 | R3阿蘇 長寿命化 見能林 管水路工事 | | |
| 路線名等 | 見能林 地区 | | |
| 工事箇所 | 阿南市見能林町 | | |
| 図面名 | 全体平面図 | | |
| 縮尺 | 図示 | 図面番号 | 1 / 7 |
| 会社名 | | | |
| 事業者名 | 徳島県南総合営民局 農林水産部 (阿南) | | |

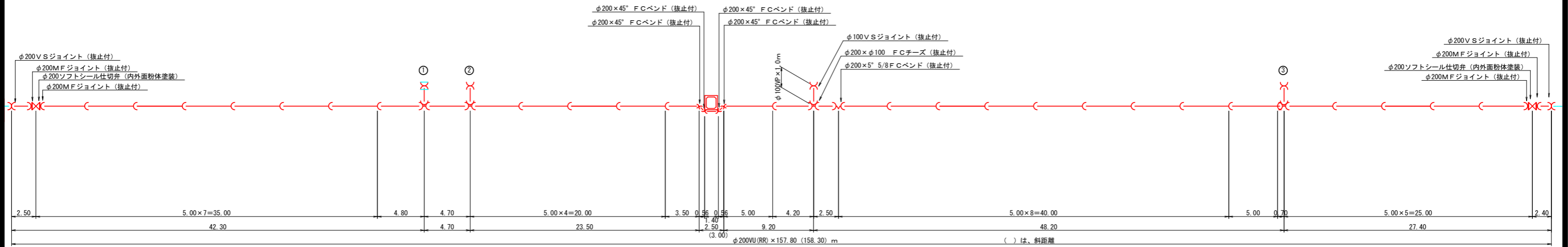
平面図

S=1/500



管割図

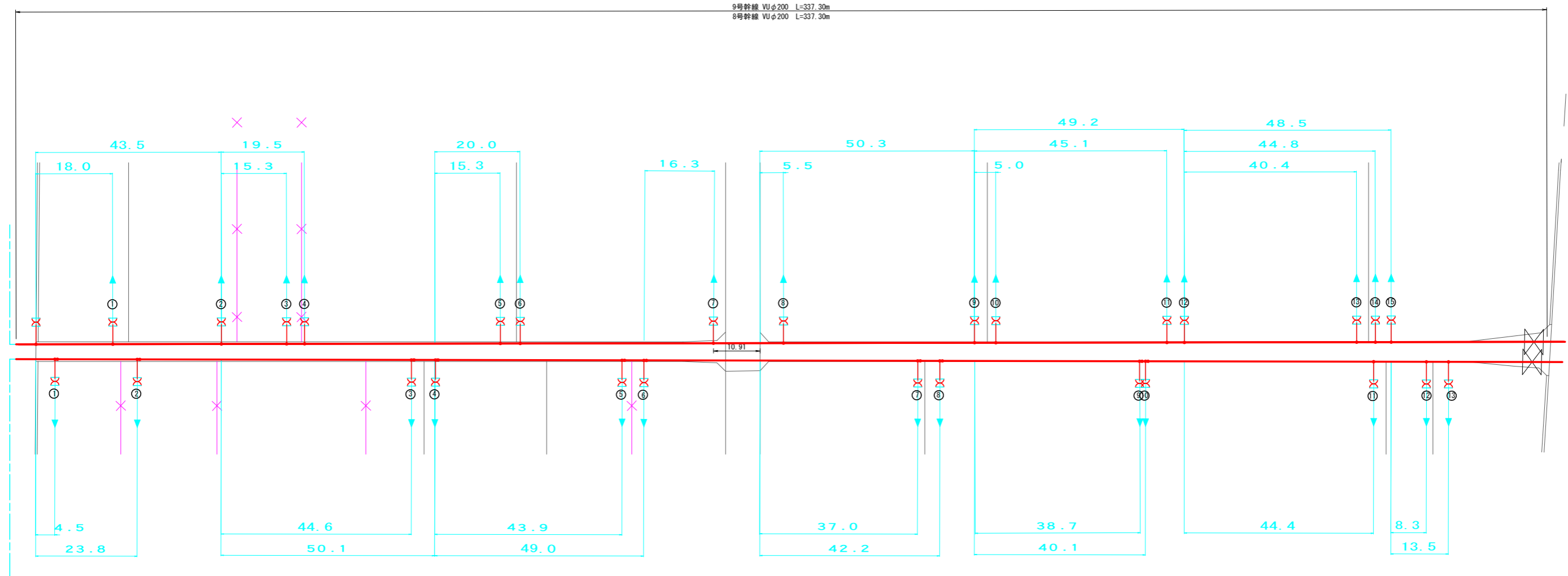
S=1/200



| | | | |
|------|-----------------------|------|-------|
| 工事名 | R3阿南 長寿命化 見能林 管水路工事 | | |
| 路線名等 | 見能林 地区 | | |
| 工事箇所 | 阿南市見能林町 | | |
| 図面名 | 1号線管割平面図 | | |
| 縮尺 | 図示 | 図面番号 | 2 / 7 |
| 会社名 | | | |
| 事業者名 | 徳島県南部総合営民局 農林水産部 (阿南) | | |

平面图

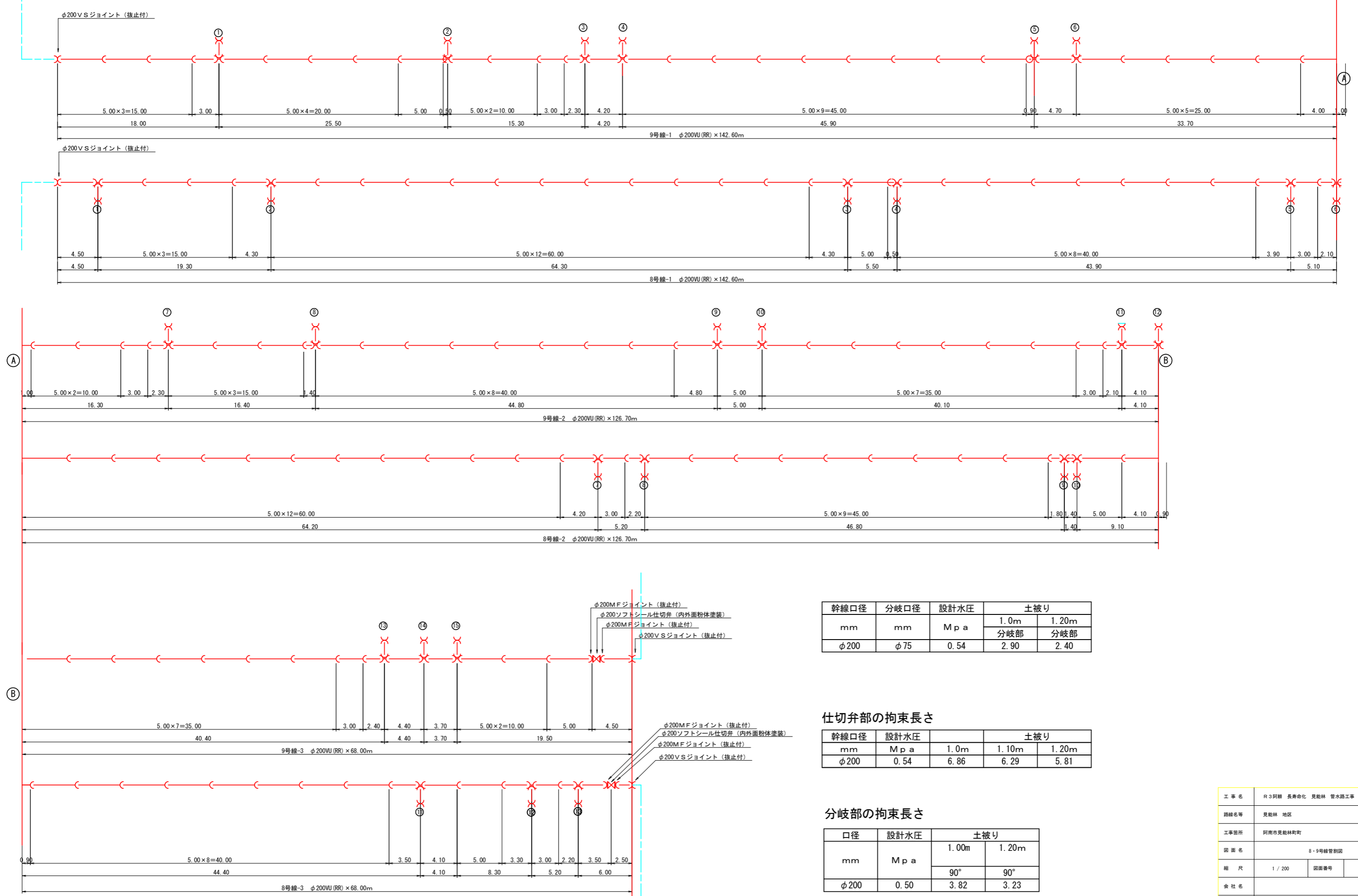
S=1/500



| | | | |
|------|-----------------------|------|-------|
| 工事名 | R3阿糖 長寿命化 見能林 管水工事 | | |
| 路線名等 | 見能林 地区 | | |
| 工事箇所 | 阿南市見能林町 | | |
| 図面名 | 8号幹線、9号幹線 平面图 | | |
| 縮尺 | 1/500 | 図面番号 | 3 / 7 |
| 会社名 | | | |
| 事業者名 | 徳島県南部総合県民局 農林水産部 (阿南) | | |

管割図

S=1/200



| 幹線口径 | 分岐口径 | 設計水圧 | 土被り | |
|------|------|------|------|-------|
| | | | 1.0m | 1.20m |
| mm | mm | Mpa | 分岐部 | 分岐部 |
| φ200 | φ75 | 0.54 | 2.90 | 2.40 |

仕切弁部の拘束長さ

| 幹線口径 | 設計水圧 | 土被り | | |
|------|------|------|-------|-------|
| | | 1.0m | 1.10m | 1.20m |
| mm | Mpa | 6.86 | 6.29 | 5.81 |
| φ200 | 0.54 | | | |

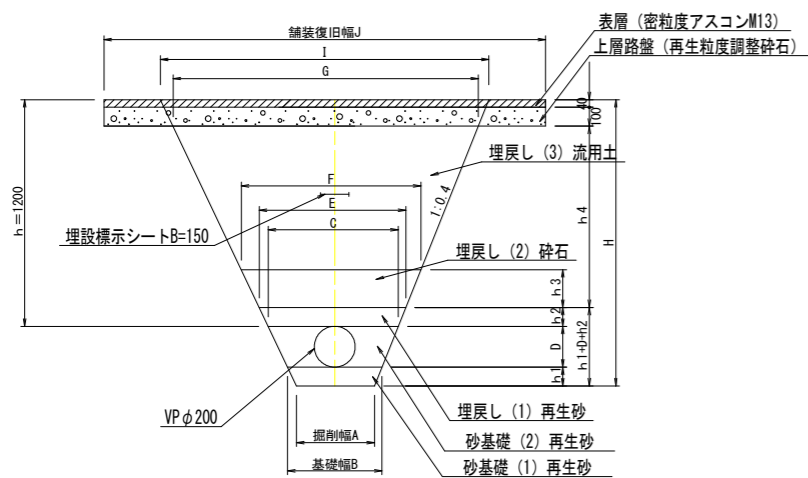
分岐部の拘束長さ

| 口径 | 設計水圧 | 土被り | |
|------|------|------|------|
| | | 90° | 90° |
| mm | Mpa | 3.82 | 3.23 |
| φ200 | 0.50 | | |

| | | | |
|------|-----------------------|------|-------|
| 工事名 | R3阿蘇 長寿命化 見籠林 管水路工事 | | |
| 路線名等 | 見籠林 地区 | | |
| 工事箇所 | 阿南市見籠林町 | | |
| 図面名 | 8・9号線管割図 | | |
| 縮尺 | 1/200 | 図面番号 | 4 / 7 |
| 会社名 | | | |
| 事業者名 | 徳島県南部総合営民局 農林水産部 (阿南) | | |

公道 (As舗装) 単独配管区間

(1号幹線)

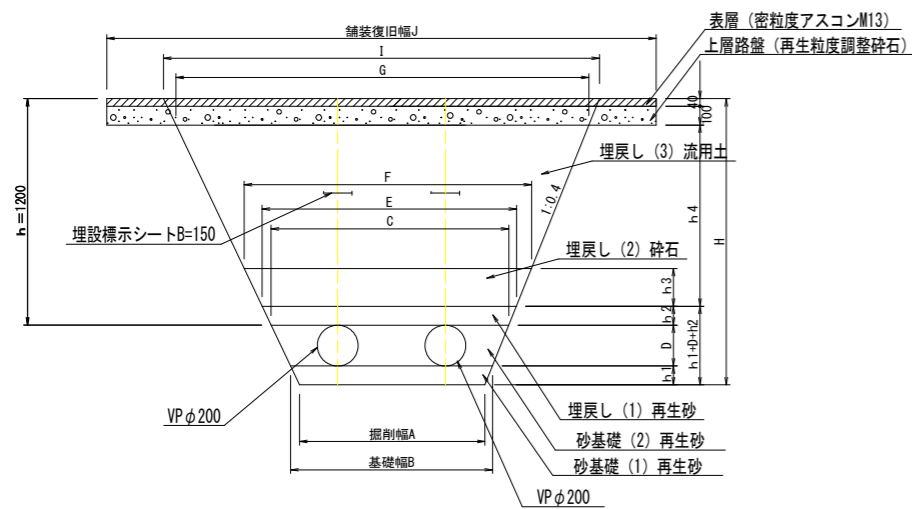


公道 (As舗装) 単独配管区間

| 管種 | 管径 (D1) | | 基層厚 | | | | 掘削幅 | | 基礎幅 | 管頂幅 | 砂天端幅 | | | | |
|-----|---------|-----|------|------|------|------|------|------|------|------|------|------|------|------|--|
| | 呼び径 | 外径 | h1 | h2 | h3 | h4 | A | B | C | E | F | G | I | J | |
| V P | 200 | 216 | 0.10 | 0.10 | 0.20 | 0.96 | 0.42 | 0.50 | 0.67 | 0.75 | 0.91 | 1.52 | 1.63 | 3.00 | |
| V P | 100 | 114 | 0.10 | 0.10 | 0.20 | 0.96 | 0.42 | 0.50 | 0.59 | 0.67 | 0.83 | 1.44 | 1.55 | 3.00 | |
| V P | 75 | 89 | 0.10 | 0.10 | 0.20 | 0.96 | 0.42 | 0.50 | 0.57 | 0.65 | 0.81 | 1.42 | 1.53 | 3.00 | |

公道 (As舗装) W配管区間

(8号幹線、9号幹線)



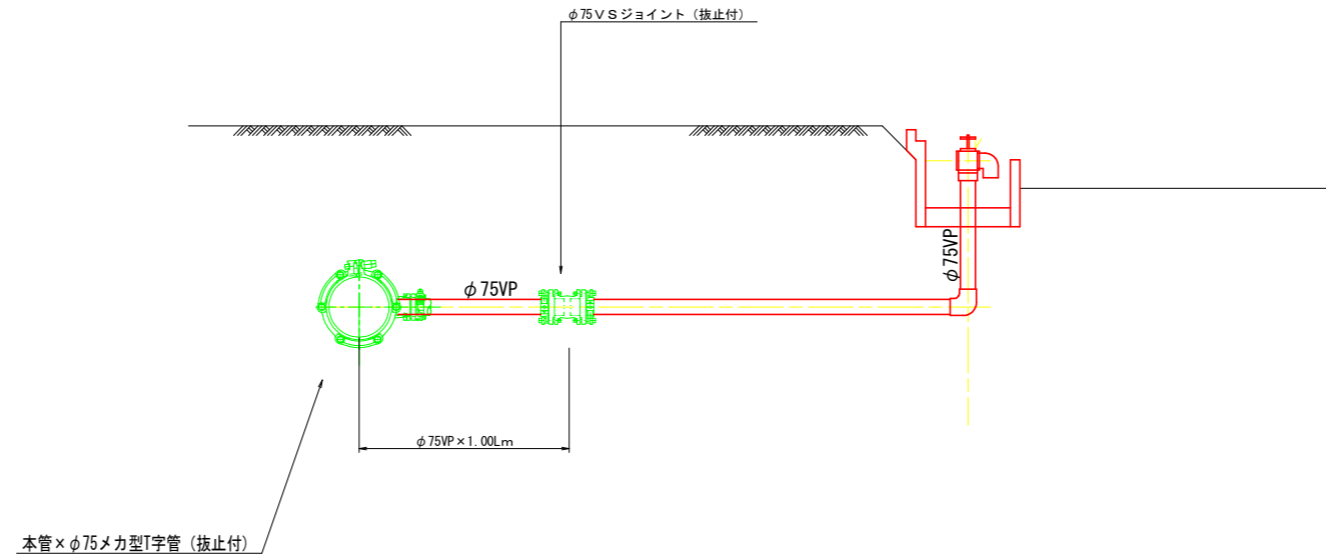
公道 (As舗装) W配管区間

| 管種 | 管径 (D1) | | 管径 (D2) | | 基層厚 | | | | 掘削幅 | | | 基礎幅 | 管頂幅 | 砂天端幅 | | | | |
|-----|---------|-----|---------|-----|------|------|------|------|------|------|------|------|------|------|------|------|------|------|
| | 呼び径 | 外径 | 呼び径 | 外径 | h1 | h2 | h3 | h4 | A | A-1 | A-2 | B | C | E | F | G | I | J |
| V P | 200 | 216 | 200 | 216 | 0.10 | 0.10 | 0.20 | 0.96 | 0.99 | 0.57 | 0.25 | 1.07 | 1.24 | 1.32 | 1.48 | 2.09 | 2.20 | 3.00 |

| | | | |
|------|-----------------------|------|-----|
| 工事名 | R3阿南 長寿命化 見能林 管水工工事 | | |
| 路線名等 | 見能林 地区 | | |
| 工事箇所 | 阿南市見能林町町 | | |
| 図面名 | 掘削標準図 | | |
| 縮尺 | 1/20 | 図面番号 | 5/7 |
| 会社名 | | | |
| 事業者名 | 徳島県南総総合営民局 農林水産部 (阿南) | | |

給水栓部接続図

S=1/20



9号線給水装置一覧表

| 番号 | V | U | F C チーズ | VSジョイント |
|----|-------|----------|---------|---------|
| | φ75 | φ200×φ75 | φ75 | |
| ① | 1.00 | 1 | 1 | 1 |
| ② | 1.00 | 1 | 1 | 1 |
| ③ | 1.00 | 1 | 1 | 1 |
| ④ | 1.00 | 1 | 1 | 1 |
| ⑤ | 1.00 | 1 | 1 | 1 |
| ⑥ | 1.00 | 1 | 1 | 1 |
| ⑦ | 1.00 | 1 | 1 | 1 |
| ⑧ | 1.00 | 1 | 1 | 1 |
| ⑨ | 1.00 | 1 | 1 | 1 |
| ⑩ | 1.00 | 1 | 1 | 1 |
| ⑪ | 1.00 | 1 | 1 | 1 |
| ⑫ | 1.00 | 1 | 1 | 1 |
| ⑬ | 1.00 | 1 | 1 | 1 |
| ⑭ | 1.00 | 1 | 1 | 1 |
| ⑮ | 1.00 | 1 | 1 | 1 |
| 計 | 15.00 | 15 | 15 | 15 |

8号線給水装置一覧表

| 番号 | V | U | F C チーズ | VSジョイント |
|----|-------|----------|---------|---------|
| | φ75 | φ200×φ75 | φ75 | |
| ① | 1.00 | 1 | 1 | 1 |
| ② | 1.00 | 1 | 1 | 1 |
| ③ | 1.00 | 1 | 1 | 1 |
| ④ | 1.00 | 1 | 1 | 1 |
| ⑤ | 1.00 | 1 | 1 | 1 |
| ⑥ | 1.00 | 1 | 1 | 1 |
| ⑦ | 1.00 | 1 | 1 | 1 |
| ⑧ | 1.00 | 1 | 1 | 1 |
| ⑨ | 1.00 | 1 | 1 | 1 |
| ⑩ | 1.00 | 1 | 1 | 1 |
| ⑪ | 1.00 | 1 | 1 | 1 |
| ⑫ | 1.00 | 1 | 1 | 1 |
| ⑬ | 1.00 | 1 | 1 | 1 |
| 計 | 13.00 | 13 | 13 | 13 |

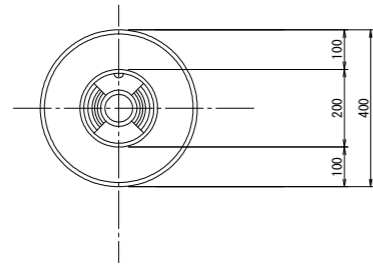
1号線給水装置一覧表

| 番号 | V | U | F C チーズ | VSジョイント |
|----|------|----------|---------|---------|
| | φ75 | φ200×φ75 | φ75 | |
| ① | 1.00 | 1 | 1 | 1 |
| ② | 1.00 | 1 | 1 | 1 |
| ③ | 1.00 | 1 | 1 | 1 |
| 計 | 3.00 | 3 | 3 | 3 |

| | | | |
|------|----------------------|------|-----|
| 工事名 | R3阿南 長寿命化 見能林 管水路工事 | | |
| 路線名等 | 見能林 地区 | | |
| 工事箇所 | 阿南市見能林町 | | |
| 図面名 | 給水装置一覧表 | | |
| 縮尺 | 1/20 | 図面番号 | 6/7 |
| 会社名 | | | |
| 事業者名 | 徳島県南総合営民局 農林水産部 (阿南) | | |

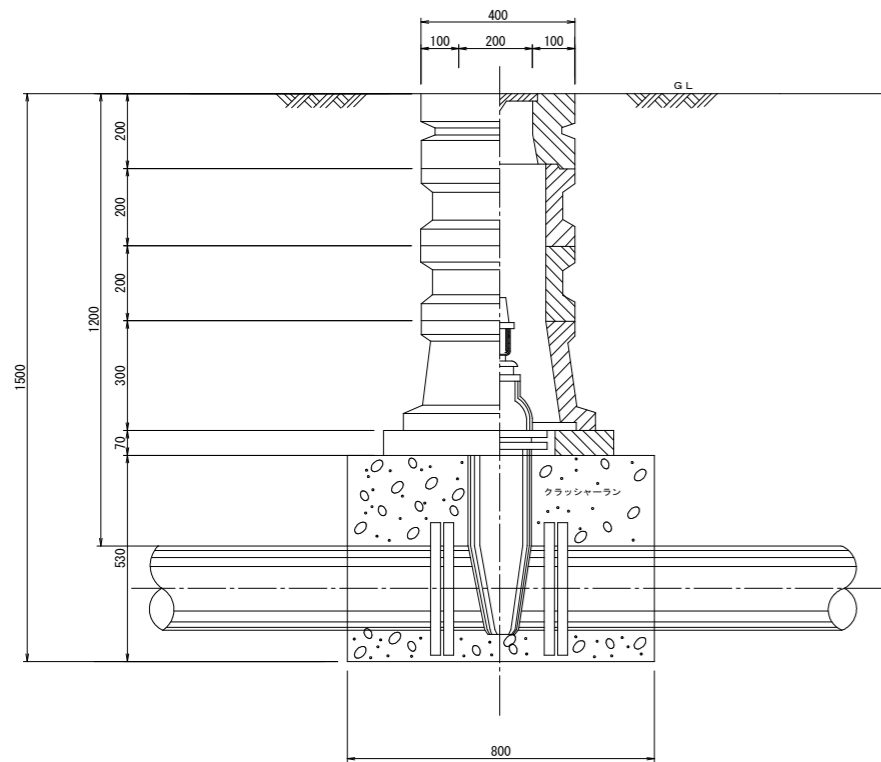
制水弁室構造図

平面図



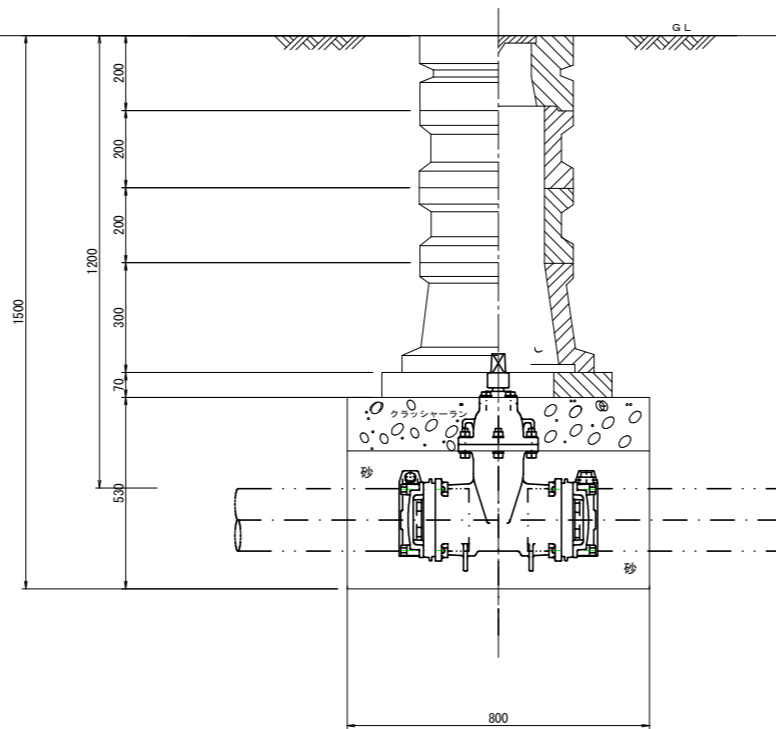
断面図

(H=1,20)
φ200以上



断面図

(H=1,20)
φ150以下



仕切弁 φ75~φ125

| H | 24蓋付栓 | 25B10 | 25B20 | 25B30 | 25B40 | 25C10 | 25C30 | スラブ60 |
|------|-------|-------|-------|-------|-------|-------|-------|-------|
| 600 | 1 | 1 | | | | 1 | | 1 |
| 800 | 1 | 1 | | | | | 1 | 1 |
| 1000 | 1 | | | 1 | | | 1 | 1 |
| 1200 | 1 | 1 | | | 1 | | 1 | 1 |
| 1500 | 1 | | | | 2 | | 1 | 1 |
| 1800 | 1 | | | 1 | 2 | | 1 | 1 |

仕切弁 φ150~φ200

| H | 24蓋付栓 | 25B10 | 25B20 | 25B30 | 25B40 | 25C10 | 25C30 | 32C | スラブ80 |
|------|-------|-------|-------|-------|-------|-------|-------|-----|-------|
| 600 | 1 | | | | | 1 | | 1 | 1 |
| 800 | 1 | | | | | | 1 | 1 | 1 |
| 1000 | 1 | | | | | | 1 | 1 | 1 |
| 1200 | 1 | | | | | | 1 | 1 | 1 |
| 1500 | 1 | 1 | | | 1 | | 1 | 1 | 1 |
| 1800 | 1 | | | | 2 | | 1 | 1 | 1 |

仕切弁 φ250以上

| H | 32蓋付栓 | 32B10 | 32B20 | 32B30 | 32C | 45C | スラブ100 | スラブ80 |
|------|-------|-------|-------|-------|-----|-----|--------|-------|
| 600 | 1 | | | | 1 | | スラブ100 | |
| 800 | 1 | 1 | | | 1 | | スラブ80 | |
| 1000 | 1 | | | | 1 | 1 | 1 | |
| 1200 | 1 | 1 | | | 1 | 1 | 1 | |
| 1500 | 1 | 1 | | 1 | 1 | 1 | 1 | |
| 1800 | 1 | 1 | | 2 | 1 | 1 | 1 | |

| | | | |
|------|----------------------|------|-----|
| 工事名 | R3阿南 長寿命化 見能林 管水路工事 | | |
| 路線名等 | 見能林 地区 | | |
| 工事箇所 | 阿南市見能林町 | | |
| 図面名 | 制水弁室構造図 | | |
| 縮尺 | 1/10 | 図面番号 | 7/7 |
| 会社名 | | | |
| 事業者名 | 徳島県南総合県民局 農林水産部 (阿南) | | |